



Markeer-, codeer- en systeemoplossingen


Hartige snacks

 **VIDEOJET**

A black and white photograph of a woman in a hairnet looking at a production line in a factory. The background is blurred, showing industrial equipment and a grid-like structure. The woman's face is in the foreground on the right side, looking towards the left.

Wij kennen de unieke uitdagingen van uw productielijnen

Uw printkwaliteit kan beïnvloed worden door oliën, zwevende voedseldeeltjes en zout als u niet over de juiste codeeruitrusting beschikt. Frequente wissels, SKU-variatie en promotionele verpakkingen vergroten de uitdaging om uw productielijnen maximaal te laten renderen.



Uw verpakking verdient een kwalitatief hoogwaardige code

Verkopen betekent het maximum halen uit uw merk. Voor marketingteams is de afwerking van een verpakking van essentieel belang. Het laatste wat ze willen, zijn codes van lage kwaliteit die de aandacht van de verpakking afleiden.

Een goede printpartner onderkent het belang van een uitstekende printkwaliteit en het behalen van uw operationele doelen. Met ruim 40 jaar ervaring in uw branche beschikt Videojet over de perfecte combinatie tussen technologie, expertise en service om uw voorkeurspartner te zijn.

Meer uptime

Wij weten dat u zich geen uitvaltijd door verkeerde codes kunt veroorloven, omdat u een doorlopend productieproces heeft en producten snel de deur uit moet krijgen. Onze technologie helpt u om uw productielijnen draaiende te houden.

Code Assurance

Beheer meer codes met flexibele codering op basis van regels en netwerkcommunicatie, geconfigureerd om de juiste code keer op keer op de juiste plaats en op het juiste product te zetten.

Ingebouwde productiviteit

De kosten van een printer zijn minimaal in verhouding tot de investering van de totale verpakkinglijn. Videojet-apparatuur past naadloos in uw productielijnen en helpt u de efficiëntie en productiviteit van uw productielijn te maximaliseren.

Gebruiksvriendelijkheid

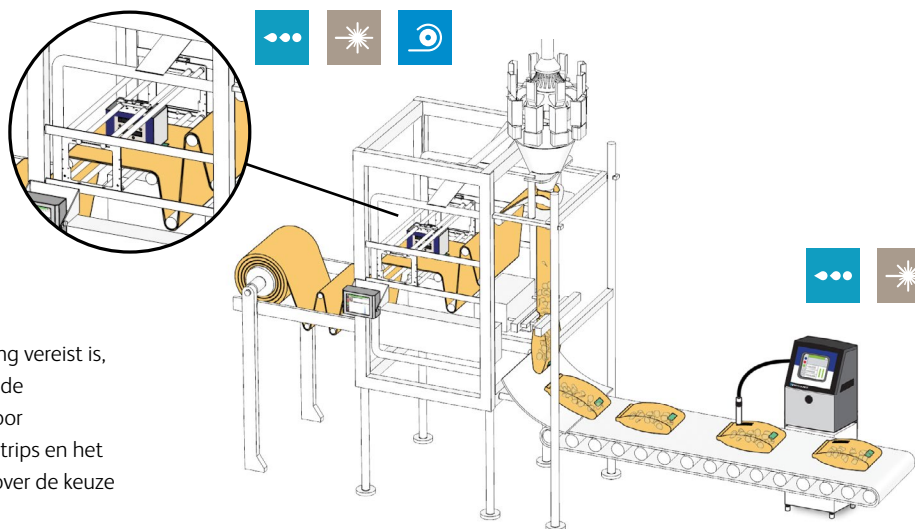
Onze producten zijn intuïtief en zijn ontworpen om uw activiteiten snel, eenvoudig en vrijwel foutloos te laten verlopen. Hierdoor houdt u meer tijd over om u op de kernactiviteiten van uw bedrijf te concentreren.

Expertise voor naadloze integratie

Uw productielijn is pas efficiënt als alle componenten perfect samenwerken. Hoewel het slechts een relatief klein deel van uw verpakkingsinvestering is, is de keuze van de juiste codeeroplossing doorslaggevend voor uw slaagkansen. Dankzij ruim 40 jaar ervaring begrijpen wij de fijne details van integratie. Wij werken nauw samen met grote OEM's om uw codeeroplossing naadloos in uw lijnen te kunnen integreren.

Verticaal vormen/vullen/verzegelen (VFFS)

Of nu intermitterende of doorlopende beweging vereist is, Videojet biedt een lijn printers die inspelen op de toenemende complexiteit van VFFS-zakken. Voor verpakkingsvoorzieningen zoals ritsen en drukstrips en het type VFFS-lijn moet goed worden nagedacht over de keuze van de juiste codeertechnologie.



VFFS-integratie

Integratie-uitdagingen kunnen gebaseerd zijn op fysieke aspecten, met betrekking tot ruimte en de behoefte om accessoires te monteren, of op software- of communicatieaspecten. Videojet Thermo Transfer Overprinter-producten zijn ontwikkeld door experts uit de verpakkingsindustrie om alle interactieve aspecten van VFFS-installatie

tot klantenbediening te vereenvoudigen. Het service en technische ondersteuningsteam van Videojet staat bovendien garant voor een correct uitgevoerde installatie en biedt ondersteuning gedurende de hele levensduur van de printer.



Lasermarkersystemen

en straal van infrarood licht die markeringen aanbrengt doordat de hitte van de straal in aanraking komt met het oppervlak van de verpakking.



Thermo inkjet (TIJ)

Contactloos printen op basis van inkt dat doorgaans gebruikt wordt om 2D DataMatrix en andere streepjescodes te printen.



Continuous inkjet (CIJ)

Printen op basis van inkt t/m vijf tekstregels en 2D streepjescodes op tal van verpakkingstypes, inclusief stationaire verpakkingen op verschillende systemen.



Thermo Transfer Overprinten (TTO)

Een digitaal bestuurd printkop smelt op precieze wijze inkt van een lint rechtstreeks op flexibele folie zodat er direct een hoge resolutie code geprint wordt.



Grootkaraktermarkering (LCM)

Contactloos printen van grote codes op basis van inkt, inclusief alfanumerieke logo's en streepjescodes. Wordt hoofdzakelijk gebruikt voor dozen.



Label Printer Applicator (LPA)

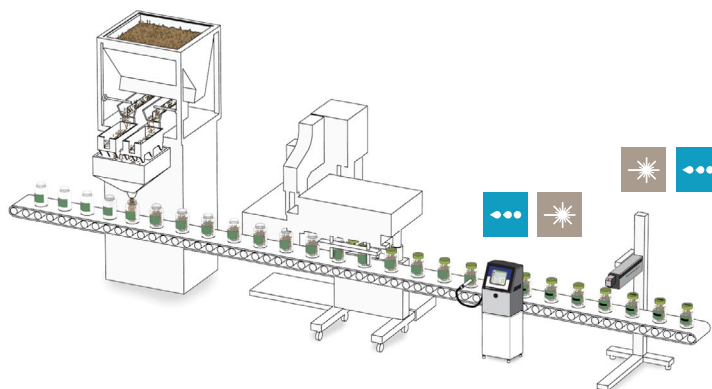
Drukt etiketten af en plaatst deze op verschillende afmetingen en op allerlei pakkettypen.

Codeertechnologieën voor uw verpakkingstype:

Printtoepassing	CIJ	TIJ	Laser	TTO	LPA	LCM
Zakken	✓		✓	✓		
Potten en blikken	✓		✓			
Kartonnen dozen	✓	✓	✓			
Dozen		✓	✓		✓	✓

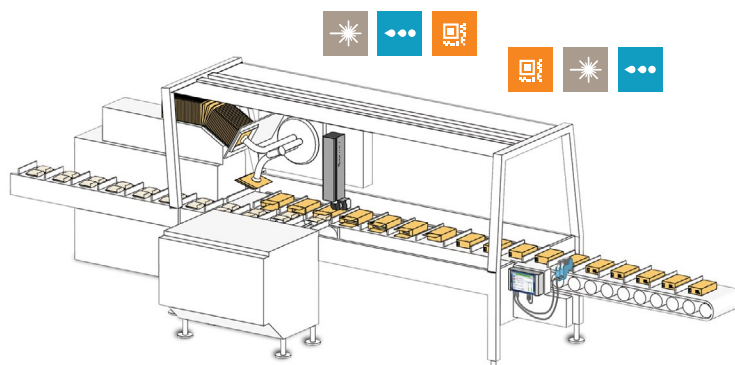
Verticale vullijn

Bij deze toepassing wordt de printer doorgaans in uw transportband geïntegreerd nadat de pot of blik is afgedicht. Naargelang uw voorkeurslocatie voor de code, kan de printer eenvoudig geconfigureerd worden om onderop, bovenop of op de zijkant van de verpakking te printen.



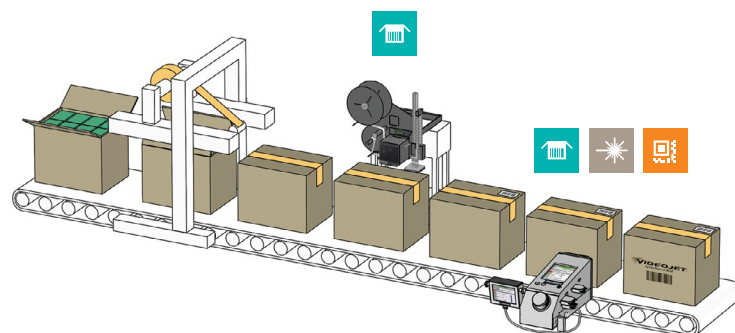
Dozenverpakkingsmachine

Voor deze toepassing zijn diverse printopties mogelijk en deze kan in de machine geïntegreerd worden of direct hierna toegepast worden. De optimale installatielocatie hangt af van de beperkingen in afmetingen van de dozenverpakkingsmachine en de gewenste codeertechnologie.



Dozenverpakkings- en verzegelingsmachine

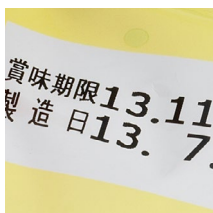
Doosprinters worden het beste geïntegreerd op uw transportband nadat de afgedichte doos het proces heeft beëindigd. De soort en hoeveelheid informatie die u op uw dozen wilt printen, bepaalt welke oplossing het beste voor u is.



Zakken

Oplossingen voor diverse zaktypes

Van kussen tot vierzijdig tot blok-onderzijde, de zakvariëteit en de vulmachines blijven evolueren. Nieuwe zakeigenschappen en verpakkinglijnen kunnen uw keuze van codeertechnologie bepalen, maar de codeerkwaliteit en vereisten voor de code spelen tevens een rol.



Codefouten minimaliseren op uw lijn

Door codes die sterk op elkaar lijken en het risico op allergenen, zijn codeerfouten een financieel probleem voor snackbedrijven. De ideale oplossing voor dit probleem is het menselijke element uit de codeselectie te nemen. De Videojet Code Assurance-oplossingen vereenvoudigen uw processen en stellen u in staat om de juiste code keer op keer op de juiste plaats en het juiste product te zetten.



Thermo transfer overprinten (TTO)

- produceert hoge resolutiecodes (300 dots per inch/12 dots per mm) op flexibele folie zonder solvents
- gepatenteerde koppelingsloze lintaanrijving minimaliseert uitvaltijd wegens onderhoud en maximaliseert de lintefficiëntie



Continuous Ink Jet (CIJ)

- vooral handig voor complexer materiaal, zoals voorgevormde zakjes en zakken met zeer dikke, opnieuw te verzegelen ritssluiting
- CleanFlow™-printkop reduceert het aantal printkopreinigingen, en maximaliseert uptime



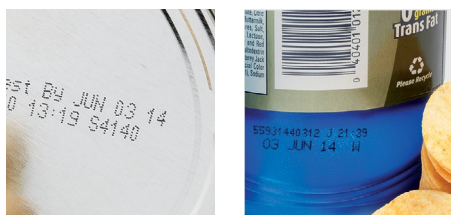
Lasermarkersystemen

- ideaal voor voorgeprinte polypropyleenfolies of een omgekeerd geprinte Datalase®-patch van een multilaminaatfolie
- grote markeervelden optimaliseren de vermogensinstellingen en voorkomen dat de folie doorbrandt

Potten en blikken

De veelzijdigheid om op nagenoeg alles te coderen

Eisen op het gebied van omgeving en milieu of specialiteitsinkten kunnen de keuze van de codeeroplossing bemoeilijken. Dankzij de juiste expertise kunnen wij u een optimale oplossing aanreiken voor uw snackproductielijn.



De juiste inkt kiezen is even belangrijk als de ideale codeertechnologie te gebruiken

Een hoogwaardige code produceren is meer dan een printer kiezen. Inkten en vloeistoffen zijn cruciaal bij het bepalen van de ideale oplossing voor uw toepassing. Specifieke behoeften voor snacktoepassingen, zoals contrastrijke codes, moeilijk te coderen substraten en roestvrije coatings kunnen verschillende inkten vereisen. Met het toonaangevende team van scheikundigen gespecialiseerd in inkttoepassingen, heeft Videojet al 40 jaar geïnvesteerd in het ontwikkelen van speciale inksamenstellingen die ideaal zijn voor uw snacktoepassingen.



Continuous Ink Jet (CIJ)

- eenvoudige integratie in uw lijn om op de zijkant, bovenkant of onderkant van tal van substraten te kunnen printen
- breedste portfolio in de branche met meer dan 175 inktaanbiedingen, waaronder geurloze en niet-MEK-inkten

Lasermarkeersystemen

- geen inkten of vloeistoffen vereist, waardoor de productintegriteit niet in het gedrang komt
- Videojet-dampextractiesystemen houden de productieomgeving en markeerlens schoon

Kartonnen dozen

Unieke codeeroplossingen voor uw specifieke behoeften

De keuze van codeertechnologie voor karton hangt af van de unieke behoeften van uw bedrijf. Waar u tevens over na moet denken is de vraag of u gebruik wilt maken van permanente of 2D codes of zelfs technologieën zonder oplosmiddelen.



De voordelen van integratie

Codeersystemen kunnen met een goede planning rechtstreeks in de dozenverpakkingsmachine of op de uitvoertransportband worden geïntegreerd nadat de doos is gevuld en afgedicht. Door het gebruik van bestaande beveiligingen op de machine biedt deze integratie tal van voordelen zoals een consistentere codering en lagere kosten.



Lasermarkeersystemen

- ideaal voor het printen van scherpe, duidelijke, permanente codes. Gebruikt nagenoeg geen verbruiksproducten
- uitgebreid assortiment van laseraccessoires, inclusief lenzen en straalrotatie-eenheden voor een eenvoudige integratie en maximale laserprestaties



Thermo inkjet (TIJ)

- printen op basis van inkt en met hoge resolutie zonder slijtagedelen, minimaal onderhoud en gerelateerde uitvaltijd
- compact ontwerp voor eenvoudige integratie in uw lijn en flexibele communicatiekeuzes voor gebruiksvriendelijkheid



Continuous Ink Jet (CIJ)

- specialiteitsinkten die contrast creëren en ideaal zijn voor nagenoeg alle kartonnen verpakkingen, inclusief vochtige deklagen en andere vernissen
- Smart Cartridge™-vloeistofafleverings-systeem: praktisch geen geknoei, geen verspilling, geen fouten tijdens het bijvullen van inkt

Dozen

Versterk uw supply chain

Een leesbare dooscodering is van essentieel belang voor een efficiënt voorraadbeheer. Videojet heeft diverse oplossingen voor u, van hoge-resolutieafdrukken voor toepassingen rechtstreeks op de doos tot het automatisch aanbrengen van etiketten.



Traceerbaarheid verbeteren en doosgerelateerde kosten verlagen

Het printen van partijcodes, batchcodes en informatie over de leverancier op de doos zorgt voor de traceerbaarheid voor uw magazijnmedewerkers, groothandelaren en winkeliers. Deze informatie bevat cruciale productinformatie, maakt een snelle identificatie mogelijk en zorgt ervoor uw producten snel kunnen worden verplaatst. Als GS1-partner kan Videojet dat voor u bewerkstelligen. Bovendien, door deze informatie direct op de doos te printen wordt het goedkoper en eenvoudiger om aan de vraag van verschillende klanten te voldoen.



Lasermarkeersystemen

- een DataLase®-gecoate doos die is gemarkeerd met een laser zorgt voor een donkerzwarte afdruk in de hoogst mogelijke resolutie
- vooral geschikt voor waterbestendige dozen omdat de laser duidelijke, donkere prints mogelijk maakt zonder de coating te beschadigen



Groot Karakter Markering (LCM)

- elimineert de kosten, opslag en het beheer van etiketten en maakt klantspecifieke vooraf geprinte dozen overbodig
- oplossing met gepatenteerd micropurge-proces: zuivert inkt in programmeerbare intervallen om de printkop vrij te houden van stof en vuil en zo de beste printkwaliteit te garanderen



Label Printer Applicator (LPA)

- automatische toepassing van hoogwaardige etiketten biedt grotere snelheid, nauwkeurigheid en voorkomt meer fouten in vergelijking met handmatige etikettering
- ontworpen voor gebruiksvriendelijkheid en weinig onderhoud



Thermo inkjet (TIJ)

- maakt complexe, gedetailleerde codes ideaal voor retailverpakkingen
- Videojets MEK-inkten voor niet-poreuze substraten ondersteunen een goed codeherstel, zelfs na lange onderbrekingen van de lijn

Videojet – nauwkeurig, betrouwbaar en rendabel printen

Coderen in de branche van hartige snacks is niet bepaald eenvoudig. Vet, zout en stof kunnen leiden tot een slechte printkwaliteit. Nieuwe producten, smaken, promoties en verpakkingsgrootten verhogen tevens het risico op dure codeerfouten. Bijkomende factoren als uptime, verpakkingslijnefficiëntie en Total Cost of Ownership zijn belangrijk voor de rentabiliteit van de productielijn. Videojet, die het breedste aanbod in deze technologie heeft, biedt een oplossing voor deze uitdagingen met rendabele printers met hoge uptime.

Continuous Inkjet (CIJ)

CIJ is de meest veelzijdige technologie, en print in combinatie met meer dan 175 soorten inkt op bijna alle soorten en vormen verpakkingen.



Lasermarkeersystemen

Verbeter de uitstraling en leesbaarheid van snackproducten door het materiaaloppervlak permanent te etsen zonder fysiek contact, solvents of andere supplies.



Thermische Inkjet (TIJ)

Ideaal voor het printen van teksten en streepjescodes op (kartonnen) dozen zodat ook complexe en gedetailleerde codes duidelijk leesbaar zijn voor zowel uw partners als consumenten.



Thermo transfer overprinten (TTO)

Perfect voor uw flexibele verpakkingstoepassingen. TTO zorgt voor codes en afbeeldingen in hoge resolutie, van datum- en tijdcodes tot ingrediënten en allergiewaarschuwingen welke in tal van kleuren geprint kunnen worden.



Groot Karakter Markering (LCM)

Elimineer vooraf gedrukte dozen en etiketten door uw informatie rechtstreeks op de doos te printen. Hiermee bespaart u tijd en verlaagt u de kosten en productievertragingen door het gebruik van etiketten.



Label Print Applicator (LPA)

Wanneer uw klanten etiketten vereisen of wanneer u donkere, gegolfde verpakkingen gebruikt dan kunt u door middel van een LPA automatisch etiketten op verpakkingen aanbrengen.

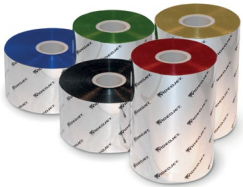


Maatwerkoplossingen voor elke toepassing

Elke codeertoepassing is anders. Dat is waarom wij u één van de meest uitgebreide selecties aan dienstverlening, supplies en onderdelen aanbieden om een oplossing voor uw unieke toepassing te kunnen bieden.

Videojet heeft met tal van linten, inkten en vloeistoffen al 40 jaar geïnvesteerd in het ontwikkelen van specialiteitsverbruiksartikelen die ideaal geschikt zijn voor uw snacktoepassingen. Wij werken bovendien rechtstreeks samen met belangrijke OEM's en hebben een breed assortiment aan op bestelling gemaakte onderdelen voor alle drukwerk technologieën zodat onze printers naadloos in uw productielijnen integreren.

Service, supplies en onderdelen



Supplies

Speciaal ontwikkelde inkten en vloeistoffen

Videojet past zeer strenge controleprocessen voor productiekwiteit toe voor onze verbruiksproducten om de allerbeste print- en codeerprestaties te kunnen leveren. Met meer dan 15 lintsoorten, 640 toepassingsunieke vloeistoffen en de hulp van ons technische ondersteuningsteam hebben wij de ideale oplossing voor u.



Accessoires

Configureerbare accessoires

Van aangepaste roestvrije stalen beugels en rubberen rollers tot rookafzuigsystemen en straalrotatie-eenheden, Videojet beschikt over de accessoires voor een zorgeloze installatie die het maximum uit uw lijn haalt.

Service

Videojet biedt wereldwijd dienstverlening en ondersteuning aan voor directe dienstverlening en technische ondersteuning in 24 landen en fabriek-gecertificeerde ondersteuning van de distributeur in nog 100 andere landen.

- Installatie ter plaatse, uitbesteding en operationele ondersteuning
- 24 X 7 helpdesk / technische ondersteuning in 16 landen
- Bewezen responsiviteit op plaatselijke servicevereisten

Dienstverlening kan in overeenstemming met uw behoeften geconfigureerd worden, van onderhoudstraining of materiële dienstverlening tot gespecialiseerde dienstverleningscontracten en het aanbieden van onderdeelvervangng, preventief onderhoud en supplies.

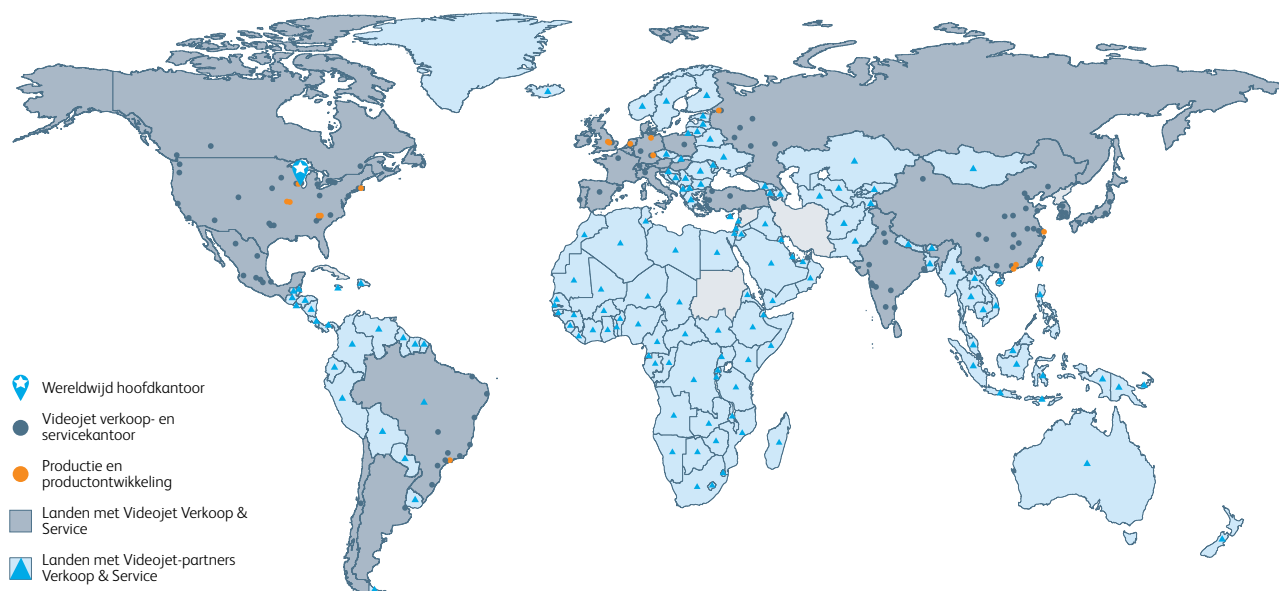


Peace of mind

Videojet Technologies is wereldwijd marktleider op het gebied van productidentificatie en levert verschillende technologieën zoals inline printen, coderen en markeren van producten, toepassings specifieke vloeistoffen en productlevenscyclus-diensten.

Ons doel is om samen te werken met klanten die verpakte consumptiegoederen, farmaceutische en industriële goederen produceren en hun productiviteit te vergroten, hun merken te beschermen en uit te breiden en de trends en regelgeving vanuit de branche voor te blijven. Dankzij onze experts in klanttoepassingen en technologisch leiderschap in continuous inkjet (CIJ), thermo inkjet (TIJ), lasermarkering, thermo transfer overprinten (TTO), dooscodering en etikettering en breedscalig printen, heeft Videojet al ruim 325 000 printers over de hele wereld geïnstalleerd.

Onze klanten vertrouwen op Videojet-producten om dagelijks meer dan tien miljard producten te bedrukken. Ondersteuning voor klantenverkoop, toepassing, service en opleiding wordt rechtstreeks voorzien door meer dan 3000 teamleden in 26 landen. Daarnaast omvat het distributienetwerk van Videojet meer dan 400 distributeurs en OEM's in 135 landen.



Bel naar **0345-636-500**
E-mail **info.nl@videojet.com**
of ga naar **www.videojet.nl**

Videojet Technologies B.V.
Techniekweg 26
4143 HV Leerdam
Nederland

© 2014 Videojet Technologies B.V. — Alle rechten voorbehouden.

Het beleid van Videojet Technologies Inc. is gebaseerd op voortdurende productverbetering. Wij behouden ons het recht voor om zonder voorafgaande kennisgeving tussentijdse aanpassingen en specificatiewijzigingen door te voeren. Datalase is een handelsmerk van Datalase Ltd.

SL000581

